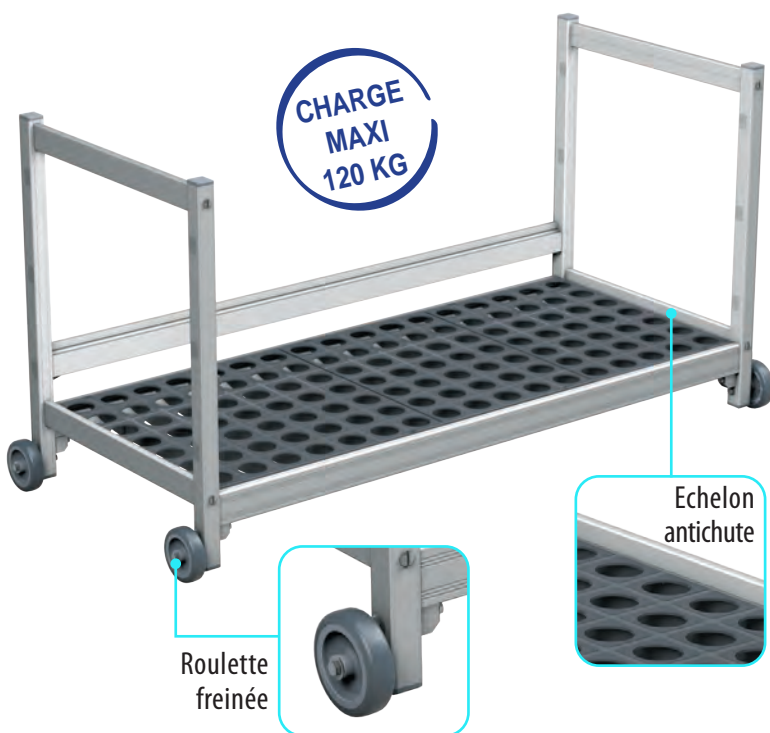


FERMOSTOCK®

CHARIOT SOUS TABLE



Chariot sous table 1 niveau
Charge maximum uniformément répartie : 120 Kg
Température d'utilisation : -40°C / +60°C

Disponible en standard :

- 7 longueurs : 357, 657, 777, 897, 957, 1077, 1197 (hors roulettes)
- 1 profondeur : 460 mm
- 1 version* de clayettes amovibles :
Réf. 6611 : clayettes polymère

Option : bacs de rétention - porte étiquette

*Autres versions : nous consulter

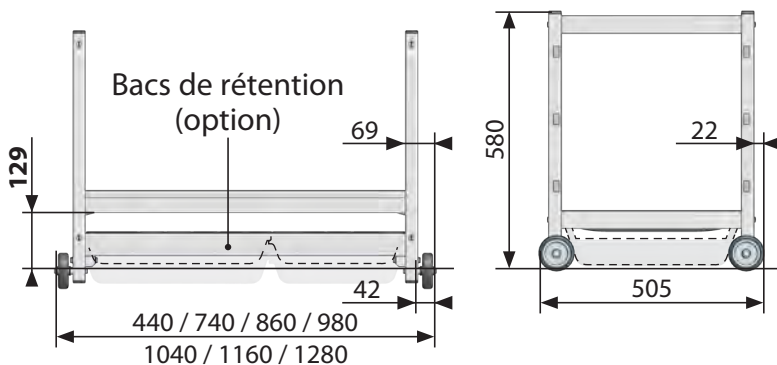


Les produit

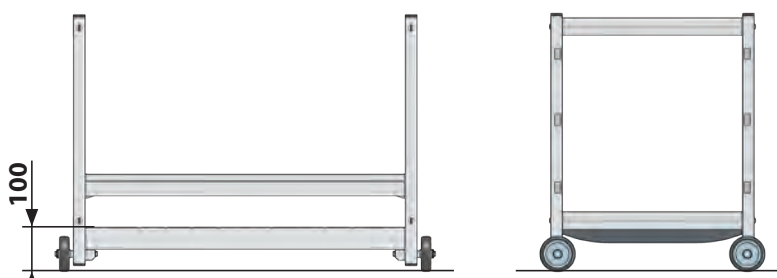
- ✓ Facilite le stockage et les approvisionnements sous les planges et les tables
- ✓ Préviens les troubles musculosquelettiques
- ✓ Améliore l'ergonomie
- ✓ Simplifie le nettoyage
- ✓ Optimise l'organisation du poste de travail

UN MODÈLE DE CHARIOT POUR DEUX CONFIGURATIONS :

..... Version standard compatible bacs de rétention.....



..... Version surbaissée



..... Adaptation facile pour adoucisseurs et osmoseurs
de plus grande taille



Descriptif Technique

FERMOSTOCK®



CHARIOT SOUS TABLE

**Chariot à structure (échelles + longeron) Duralinox anodisé (classe 15)
équipé de clayettes amovibles**



Une version

- Réf. 6611* : avec clayettes amovibles en Polymère
- *Autres versions : nous consulter*

Dimensions

- 1 profondeur : 460 mm (hors roulettes) – 505 mm (hors-tout compris roulettes)
- 7 longueurs : 357, 657, 777, 897, 957, 1077, 1197 mm (hors roulettes)
- 7 longueurs : 440, 740, 860, 980, 1040, 1160, 1280 mm (hors-tout compris roulettes)
- Hauteur : 580 mm

Options

- Bacs de rétention, compatibles sur la version standard

Caractéristiques

- ➔ Chariot sous table 1 niveau avec longeron antichute à l'arrière
- ➔ Echelons latéraux antichute
- ➔ Roulettes freinées fixes avec freinage réglable
- ➔ Grande rigidité grâce à sa conception d'assemblage (longeron/échelle) par bride vissée en Duralinox
- ➔ Assemblage rapide et facile
- ➔ Nettoyage facile grâce aux clayettes amovibles (lavables en machine +100°C maxi)
- ➔ Charge maximum : 120 Kg uniformément répartie
- ➔ Température d'utilisation : -40°C/+60°C



Facilite le stockage et les approvisionnements sous les plonges et les tables

CHARIOT SOUS TABLE

FERMOSTOCK 6611

Structure Duralinox



CHARIOT SOUS TABLE



		Réf. 6611 - Clayette Polymère	
Longueur		Prof. 460*	
357 mm (440 mm hors-tout roulettes comprises)	CT P 357 B		338,50
657 mm (740 mm hors-tout roulettes comprises)	CT P 657 B		341,30
777 mm (860 mm hors-tout roulettes comprises)	CT P 777 B		346,20
897 mm (980 mm hors-tout roulettes comprises)	CT P 897 B		356,40
957 mm (1040 mm hors-tout roulettes comprises)	CT P 957 B		363,00
1077 mm (1160 mm hors-tout roulettes comprises)	CT P 1077 B		371,60
1197 mm (1280 mm hors-tout roulettes comprises)	CT P 1197 B		380,70

CHARIOT SOUS TABLE ÉQUIPÉ DE BACS DE RÉTENTION



		Réf. 6611 - Clayette Polymère	
Longueur		Prof. 460*	
357 mm (440 mm hors-tout roulettes comprises)	CTB P 357 B		426,30
657 mm (740 mm hors-tout roulettes comprises)	CTB P 657 B		516,90
777 mm (860 mm hors-tout roulettes comprises)	CTB P 777 B		551,90
897 mm (980 mm hors-tout roulettes comprises)	CTB P 897 B		592,20
957 mm (1040 mm hors-tout roulettes comprises)	CTB P 957 B		626,40
1077 mm (1160 mm hors-tout roulettes comprises)	CTB P 1077 B		665,10
1197 mm (1280 mm hors-tout roulettes comprises)	CTB P 1197 B		704,30

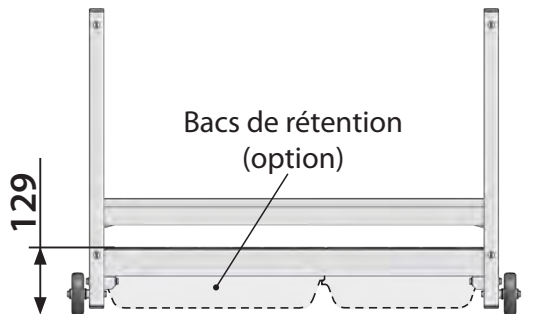
* Profondeur 505 mm hors-tout roulettes comprises

Hauteur hors-tout 580 mm

UN MODÈLE DE CHARIOT POUR DEUX CONFIGURATIONS

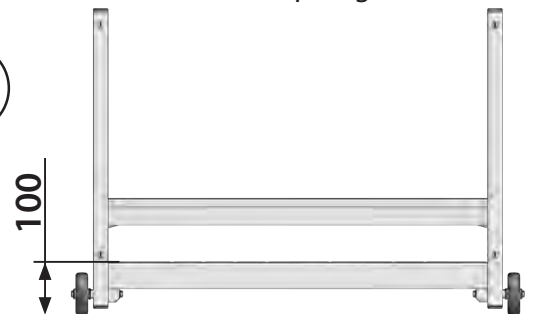
VERSION STANDARD

compatible avec les bacs de rétention

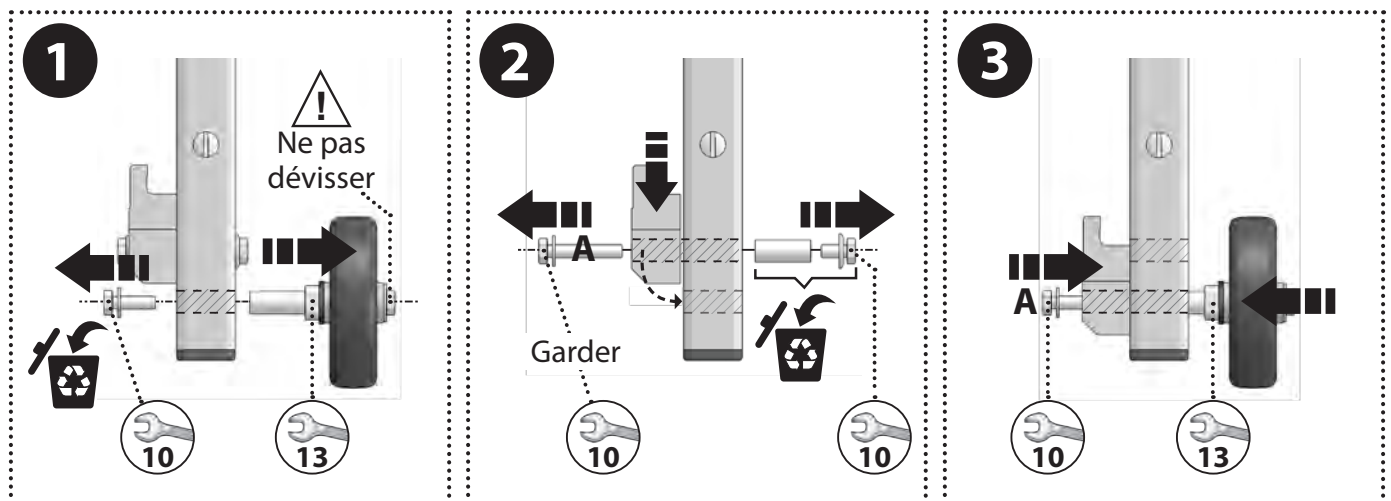


VERSION SURBAISSÉE

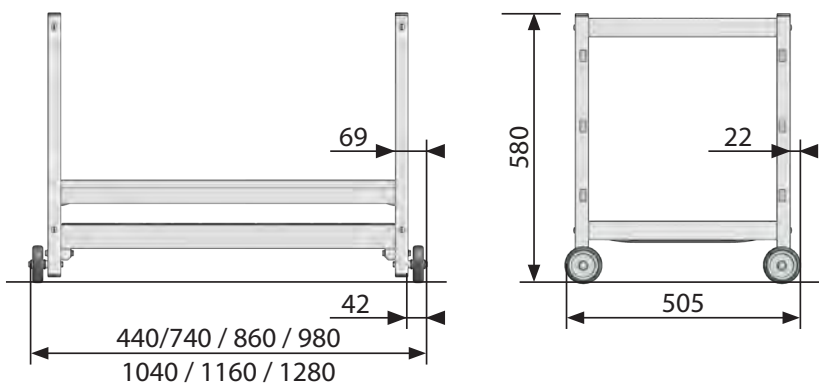
Adaptation facile pour les adoucisseurs et osmoseurs de plus grande taille



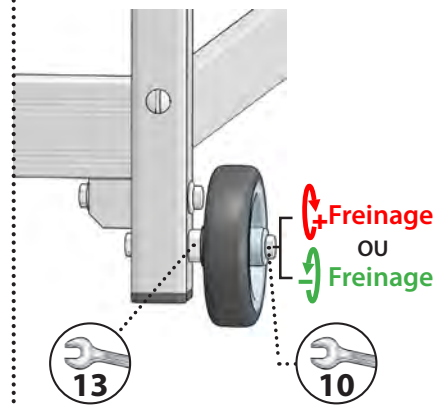
TRANSFORMATION DU CHARIOT STANDARD EN CONFIGURATION SURBAISSÉE



DIMENSIONS



i Réglage du freinage des roulettes




CHARIOT SOUS TABLE FERMOSTOCK



i Clayettes Polymère 6611*
 Profondeur 460 mm⁽¹⁾ - Hauteur 580 mm



Longueurs standard⁽¹⁾	Quantité : <input type="checkbox"/> 357 <input type="checkbox"/> 657 <input type="checkbox"/> 777 <input type="checkbox"/> 897 <input type="checkbox"/> 957 <input type="checkbox"/> 1077 <input type="checkbox"/> 1197							
Option : Bacs de rétention		Quantité : <input type="checkbox"/> 357		<input type="checkbox"/> 657	<input type="checkbox"/> 777	<input type="checkbox"/> 897		
<input type="checkbox"/> 957		<input type="checkbox"/> 1077	<input type="checkbox"/> 1197					

* autres versions : nous consulter

⁽¹⁾ Profondeur hors-tout roulettes comprises : 505 mm

Longueurs hors-tout roulettes comprises : 440, 740, 860, 980, 1040, 1160, 1280 mm