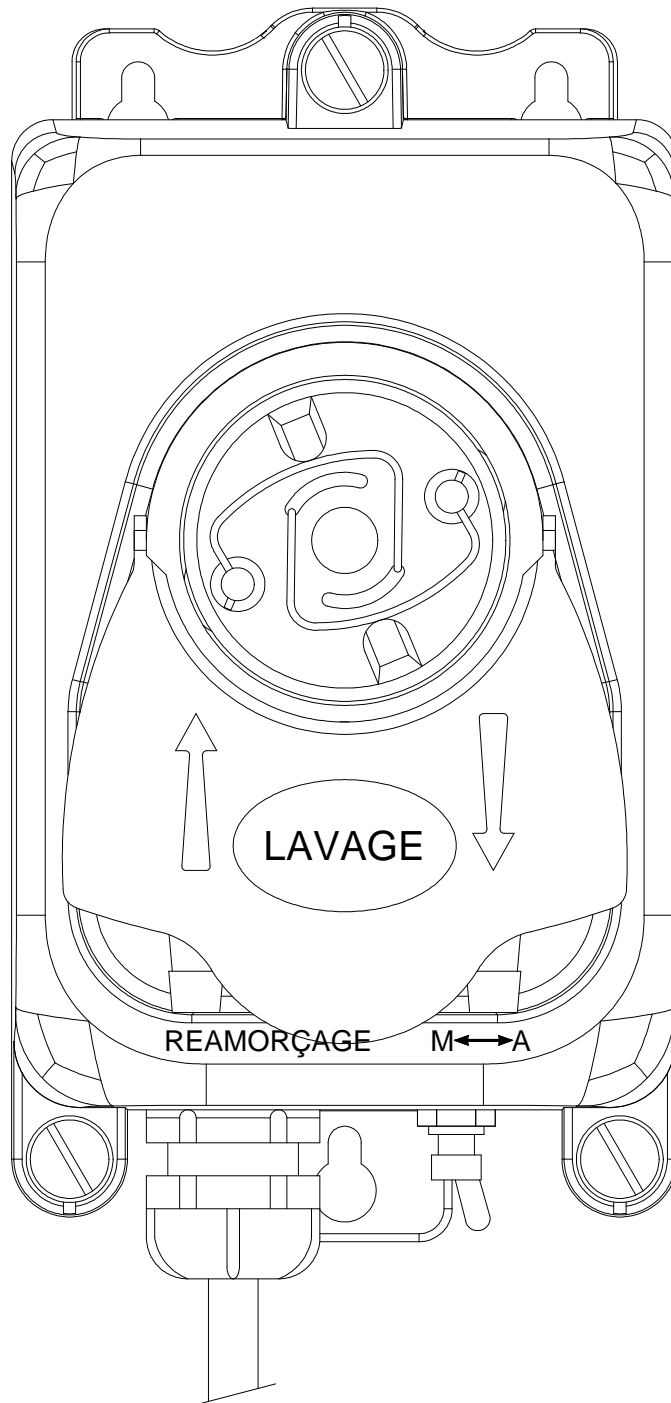
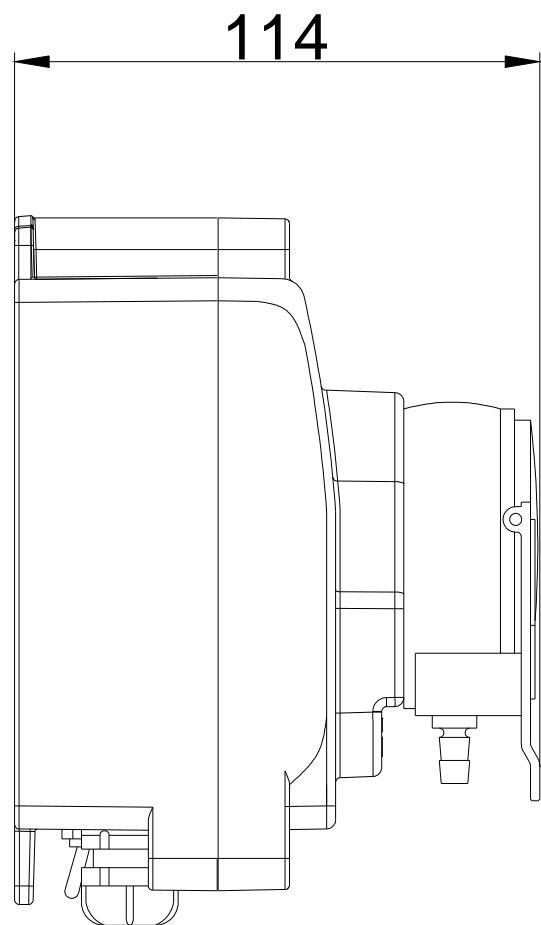
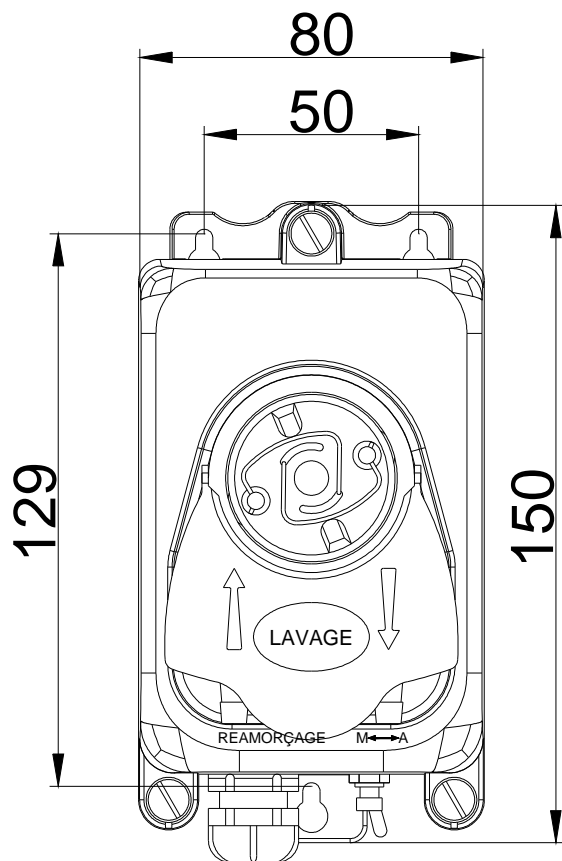


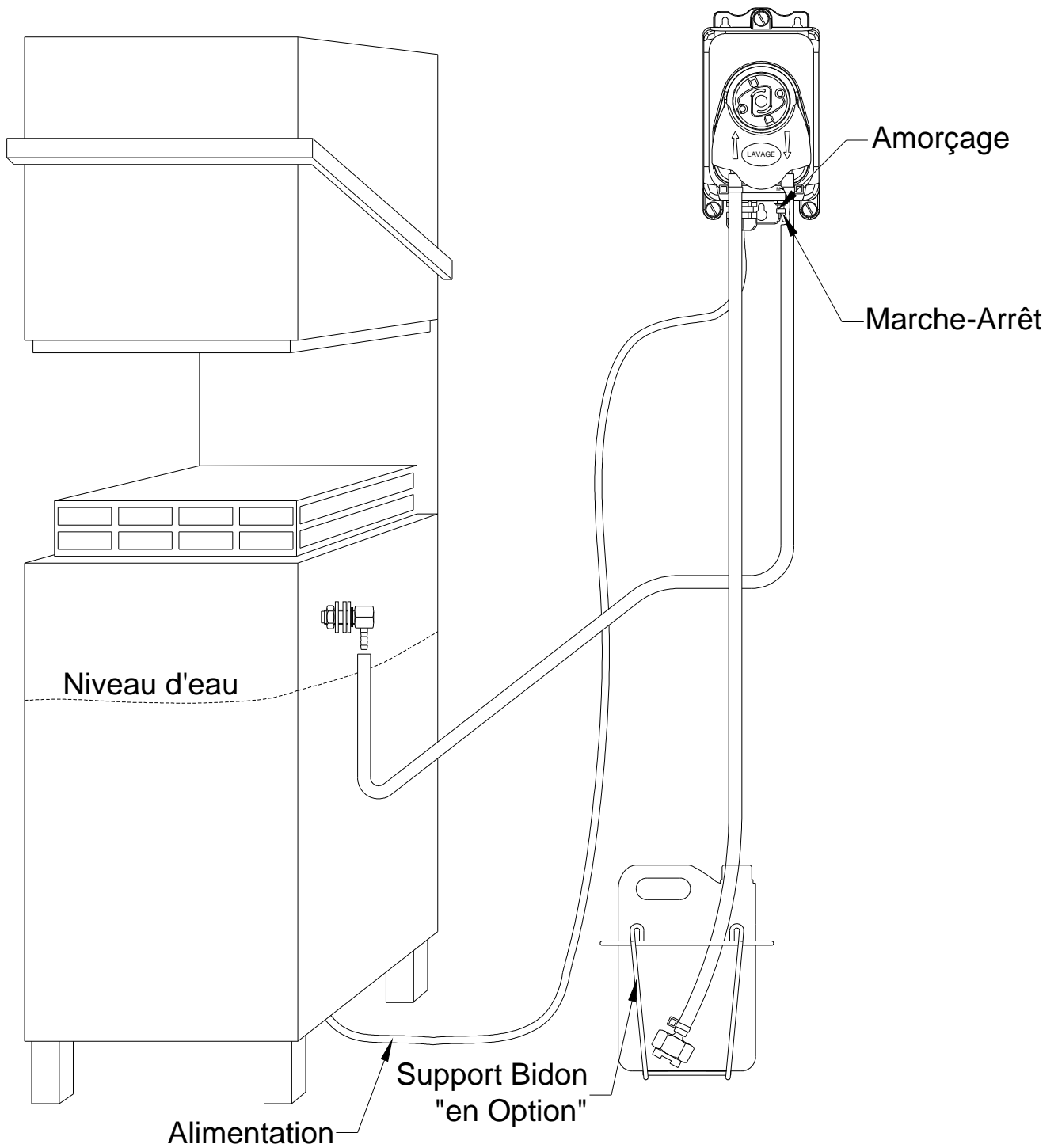
NOTICE D'INSTALLATION
MASTERDOSE L 220V 24V
TUBE Ø 5x8



ENCOMBREMENT



INSTALLATION

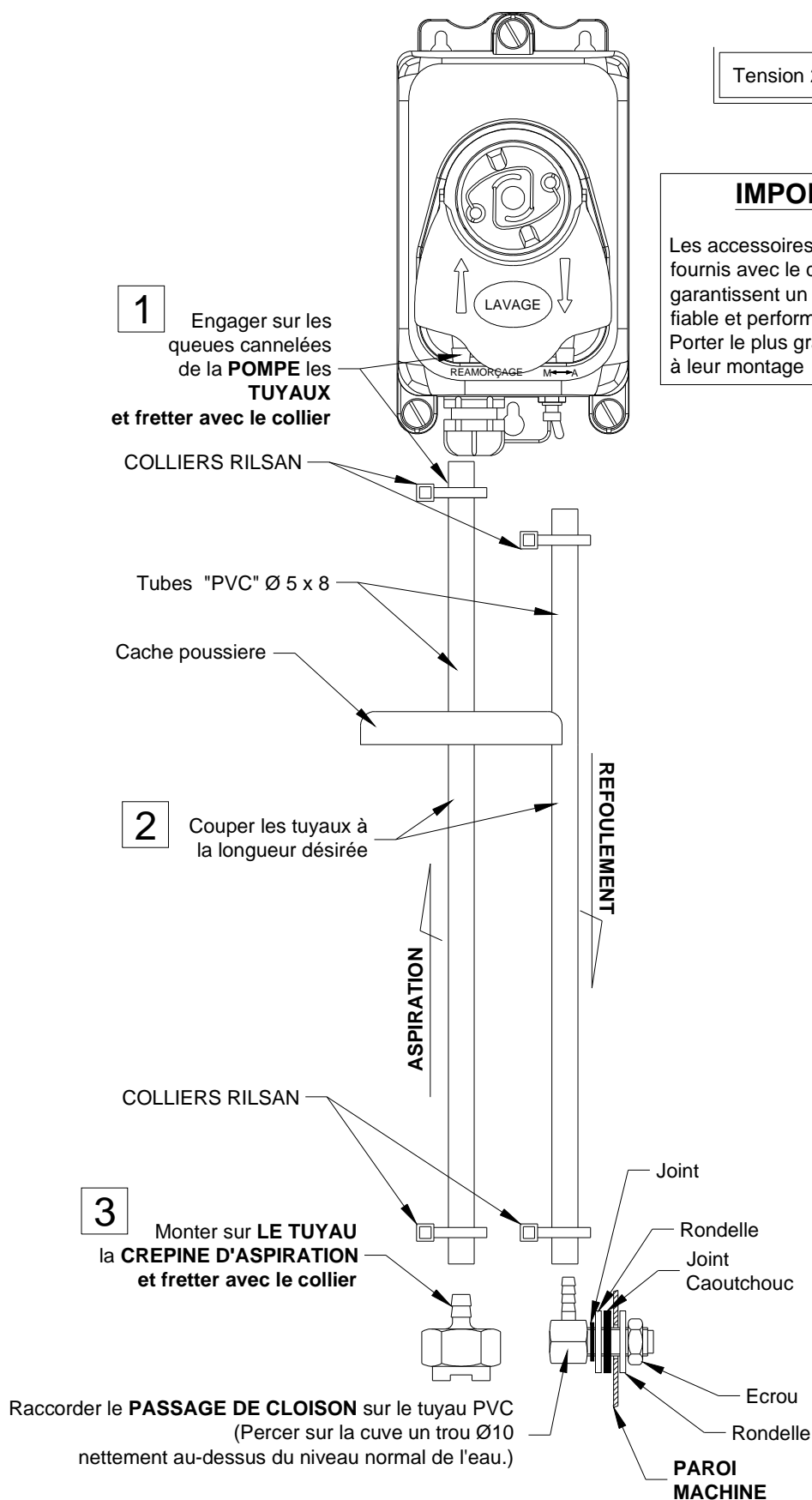


RACCORDEMENT HYDRAULIQUE L 220V 24V

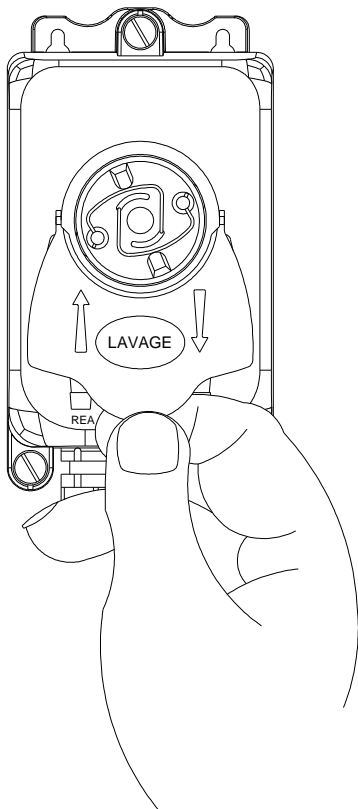
Tension 24V / 220V

IMPORTANT

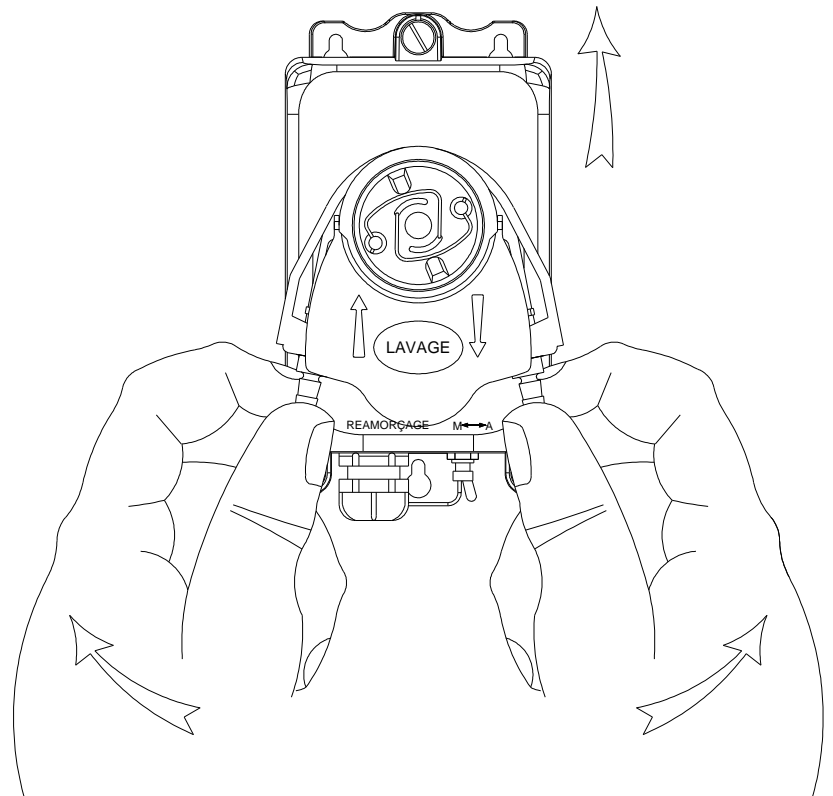
Les accessoires hydrauliques fournis avec le doseur garantissent un fonctionnement fiable et performant. Porter le plus grand soin à leur montage



CHANGEMENT DU KIT TUYAU



1 - Soulever le tablier.



2 - Ecarter largement le berceau pour le dégager vers le haut.
3 - Pour le remontage procéder en sens inverse.

RACCORDEMENT ELECTRIQUE EN 230 VAC.

Le doseur doit être raccordé à une tension d'alimentation (protégée) de 230 VAC – 50 Hz – 5 VA minimum par dispositif présentant une distance d'ouverture des contacts d'au moins 3 mm entre chaque pôle.

Si le câble d'alimentation est endommagé, il doit être remplacé par le fabricant, son service après vente ou une personne de qualification similaire afin d'éviter tout danger.

EN CAS DE CHANGEMENT DU CABLE D'ALIMENTATION, IL EST IMPERATIF de :

Couper la tension d'alimentation (230 VAC) avant toute intervention de l'opérateur.

Remplacer le câble par un équivalent.

Dégainer ce câble sur une longueur de 12 mm maximum. Dénuder l'âme de chaque conducteur sur une longueur de 4 mm. Étamer juste l'extrémité des âmes, les vis devant serrer sur les brins non étamés.

Remettre un collier de serrage du câble à proximité de la borne de raccordement et un autre à proximité du presse-étoupe.

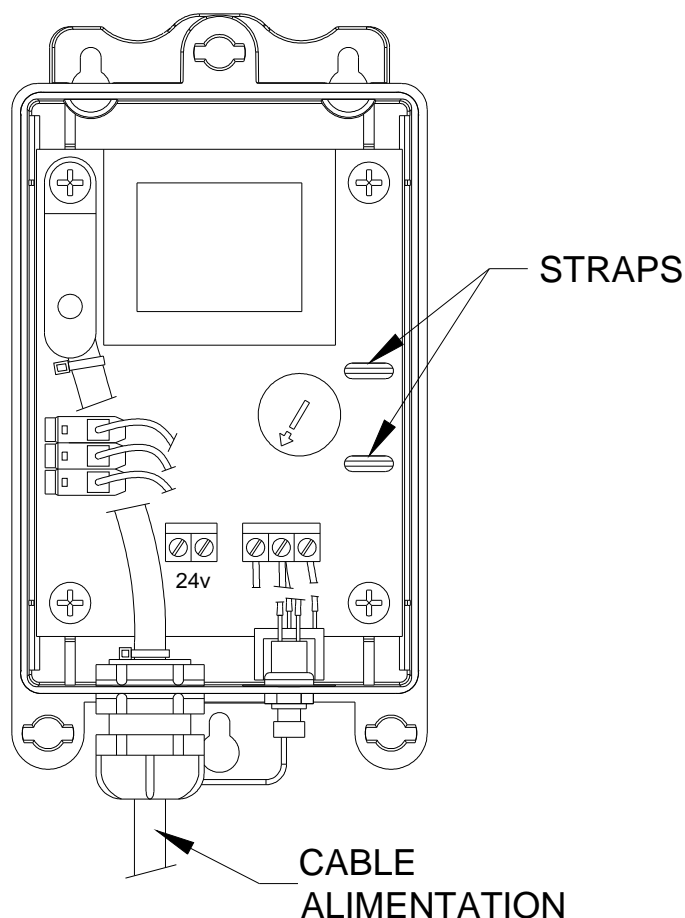
RACCORDEMENT ELECTRIQUE EN 24 VAC.

Couper la tension d'alimentation.

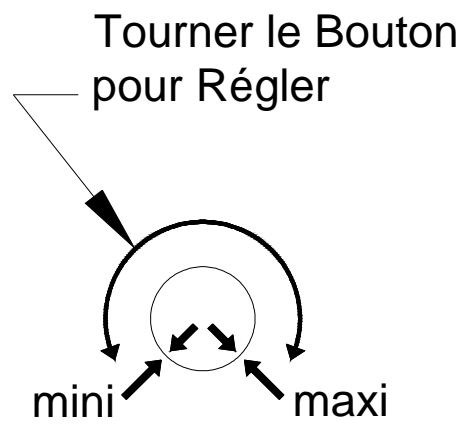
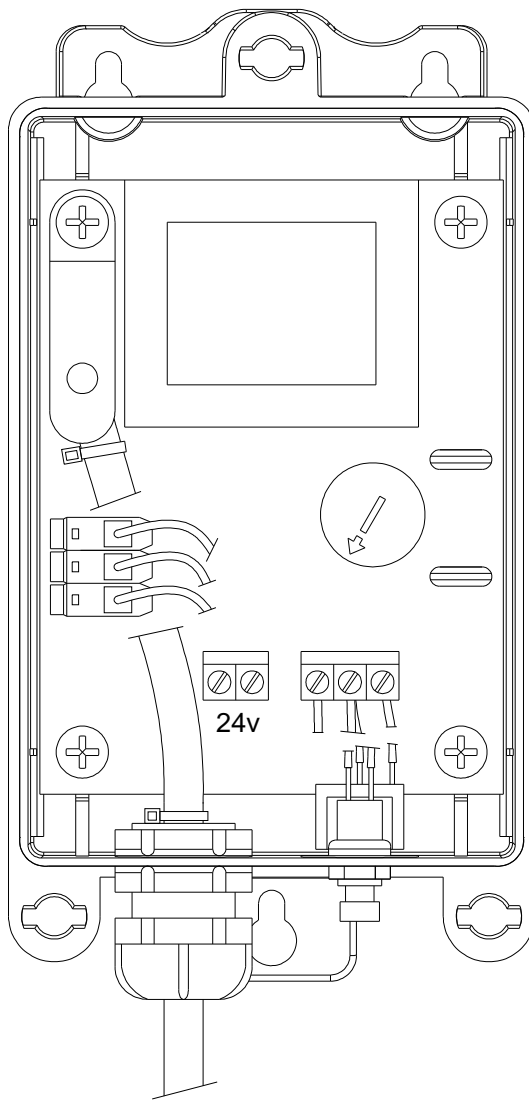
Enlever le câble fixé sur la borne 230 VAC.

Eventuellement, utiliser ce câble pour l'alimentation 24 VAC.

IL EST IMPERATIF d'enlever les deux STRAPS à l'intérieur du doseur puis de relier la borne 24VAC du doseur à la tension d'alimentation par l'intermédiaire d'un câble (type HO5VVF) 2 X 0.75 mm² minimum.



REGLAGES



LAVAGE

Effectuer les réglages désirés à l'aide du potentiomètre, repérer <<DEBIT>> suivant la capacité de la machine à laver la vaisselle sachant que le débit de la pompe lavage est réglable de 0.15ml à 5000ml/heure.

| Position | 0 | 1 | 2 | 3 | 4 | 5 | 6 |
|-------------|---|----|----|----|----|----|----|
| MI / minute | 6 | 12 | 30 | 40 | 50 | 67 | 95 |

PIECES DETACHEES

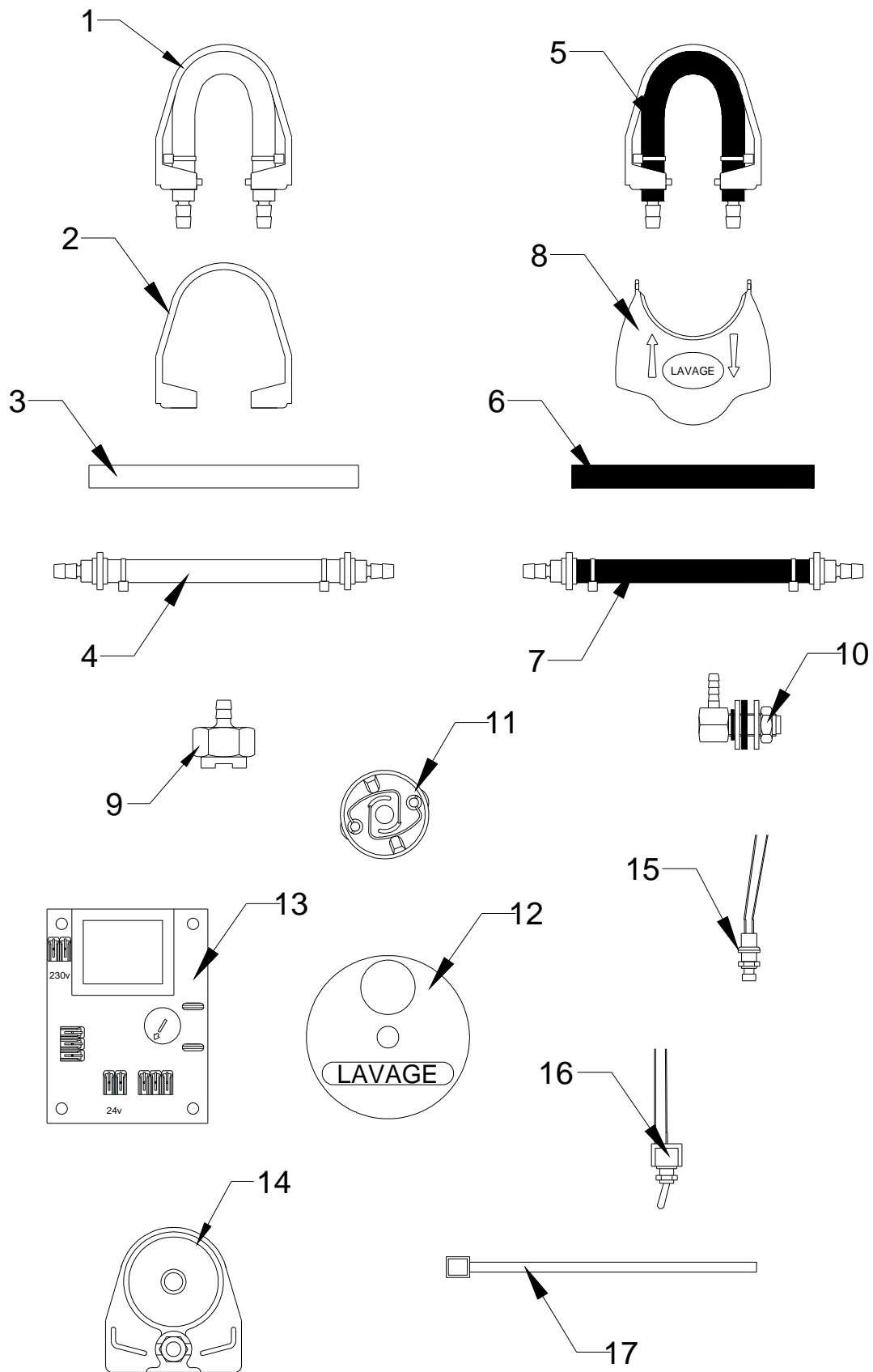
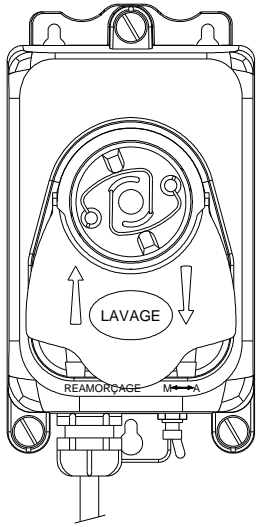


TABLEAU DES PIECES DETACHEES

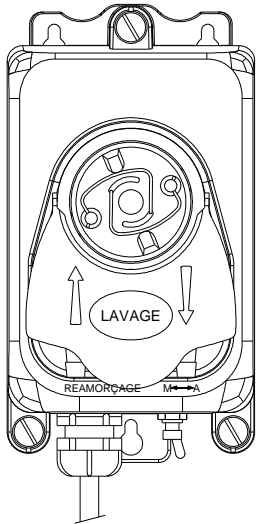
| Art. N° | CODE ARTICLE | DESIGNATION ARTICLE |
|----------------|---------------------|---|
| 1 | PKITL00006 | KIT TUYAU LAVAGE - SILICONE |
| 1 | PKITL00008 | KIT TUYAU LAVAGE - C FLEX |
| 2 | PBERL00003 | BERCEAU DE LAVAGE - GRIS |
| 3 | PTUYL00002 | TUYAU LAVAGE SILICONE NU |
| 3 | PTUYL00006 | TUYAU LAVAGE C FLEX NU |
| 4 | PTUYL00001 | TUYAU LAVAGE SILICONE EQUIPE AVEC EMBOUT |
| 4 | PTUYL00005 | TUYAU LAVAGE C FLEX EQUIPE AVEC EMBOUT |
| 5 | PKITL00009 | KIT TUYAU LAVAGE - EPDM |
| 6 | PTUYL00003 | TUYAU LAVAGE EPDM NU |
| 7 | PTUYL00004 | TUYAU LAVAGE EPDM EQUIPE AVEC EMBOUT |
| 8 | PTABL00004 | TABLIER DE LAVAGE - GRIS |
| 9 | PCREL00004 | CREPINE D'ASPIRATION LAVAGE - GRISE |
| 10 | PPASE00510 | PASSAGE DE CLOISON EQUERRE - INOX |
| 11 | PROTO00008 | ROTOR DE LAVAGE - GRIS |
| 12 | PCACH00003 | CACHE POUSSIERE DE LAVAGE - GRIS |
| 13 | PCILA00220 | CIRCUIT IMPRIME POUR MASTERDOSE LAVAGE 220V 24V |
| 14 | PFACA00001 | FACADE TRANSPARENTE – PORTE TABLIER |
| 15 | SUR DEMANDE | BOUTON DE REAMORCAGE |
| 16 | SUR DEMANDE | INTERRUPTEUR MARCHE/ARRET |
| 17 | PATTA11124 | COLLIER RILSAN Ø2.5X98 |

OPTION – MASTERDOSE L



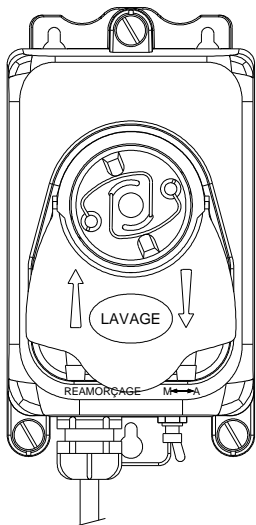
MASTERDOSE LAVAGE
L 220V 24V
KIT TUYAU DE LAVAGE - SILICONE

Réf. Article : DELOO00101



MASTERDOSE LAVAGE
L 220V 24V
KIT TUYAU DE LAVAGE - EPDM

Réf. Article : DELOO00201

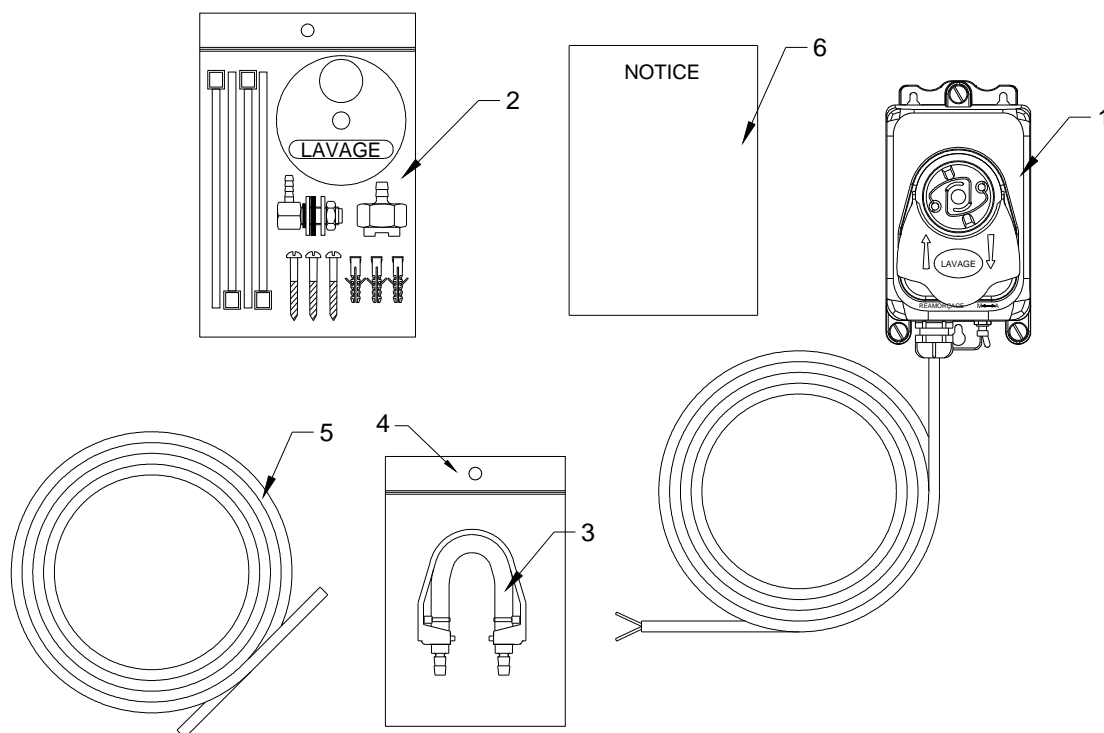


MASTERDOSE LAVAGE
L 220V 24V
KIT TUYAU DE LAVAGE – C FLEX

Réf. Article : DELOO00301

COLISAGE

Version appareil standard – le colisage peut varier selon la version choisie.



| Art. N° | QTE | DESIGNATION ARTICLE |
|---------|-----|--|
| 1 | 1 | DOSEUR MASTERDOSE LAVAGE – L 220V 24V |
| 2 | 1 | POCHETTE ACCESSOIRES MASTERDOSE LAVAGE |
| 2a | 1 | CREPINE D'ASPIRATION - LAVAGE |
| 2b | 1 | PASSAGE DE CLOISON EQUERRE - INOX |
| 2c | 1 | CACHE POUSSIERE DE LAVAGE |
| 2d | 3 | VIS TR 3.5x30 |
| 2e | 3 | CHEVILLE Ø5x25 |
| 2f | 4 | COLLIER RILSAN |
| 3 | 1 | KIT TUYAU DE LAVAGE (Silicone / EPDM / C Flex – Selon modèle choisi) |
| 5 | 1 | TUYAU DE LAVAGE Ø5x8 – Longueur 6M |
| 6 | 1 | NOTICE D'INSTALLATION |

INFORMATIONS COMPLEMENTAIRES :

Emballage : 230x190x160 mm / Poids Net : 1.10 Kg / Poids Brut emballé : 1.30 Kg

NOTES

Tous les dessins utilisés dans ce document sont la propriété de la société ERDEMIL.
Toute utilisation sans autorisation préalable est interdite.