

Katrin Inclusive System Distributeur papier toilette

104605

- Contient deux rouleaux de papier toilette System.
- Peut-être rechargé pendant que le second rouleau est en cours d'utilisation, si bien que le papier est toujours disponible. De 1360 à 1600 feuilles selon la qualité choisie.
- Grâce au nouveau design de l'ouverture, le papier est toujours accessible même lorsque l'on arrive à la fin du rouleau.



ISO 9001 ISO 14001

Produit



x 154 mm
y 313 mm
z 174 mm

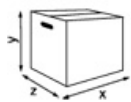


Noir



0,871 kg

Emballage pour le transport



x 316 mm
y 177 mm
z 157 mm



1

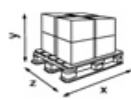


1,08 kg



6414300104582

Information concernant la palette



x 800 mm
y 1249 mm
z 1200 mm



98

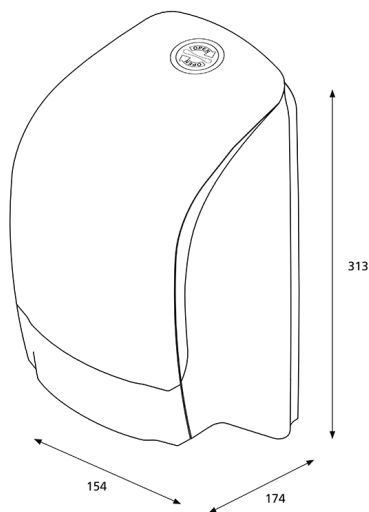


130,99 kg



6414300104599

Dimensions



Instructions de montage

