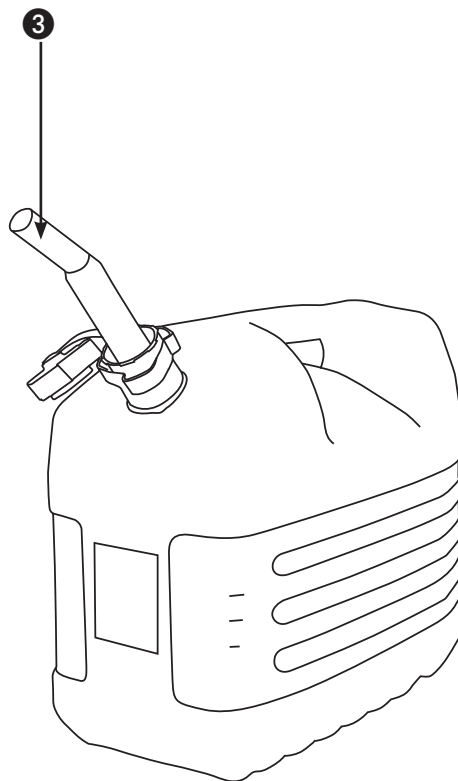
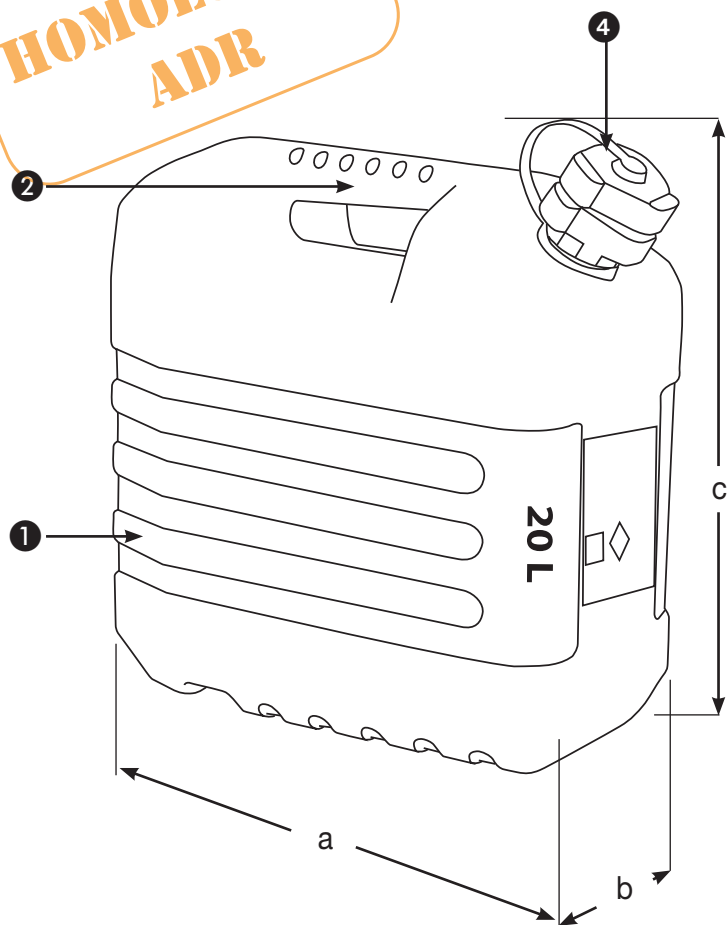


**HOMOLOGUÉ
ADR**



①	Jerricane en PEHD
②	Poignée ergonomique
③	Bec verseur coudé orientable avec évent intégré
④	Bouchon avec collier de retenue
⑤	Homologation ADR

Désignation	Contenance en litres	Dimensions en cm			poids en kg	Référence
		a	b	c		
Jerricane ADR 20 litres	20	36	22	39	1,186	90941

JERRICANE ADR	
Matériaux employés	PEHD 100% recyclable
Épaisseur parois	Entre 2 et 3 mm
Produits admissibles	Essence SP, gasoil, fioul, AdBlue
Transportable	Oui
Stockage	Sur rétention