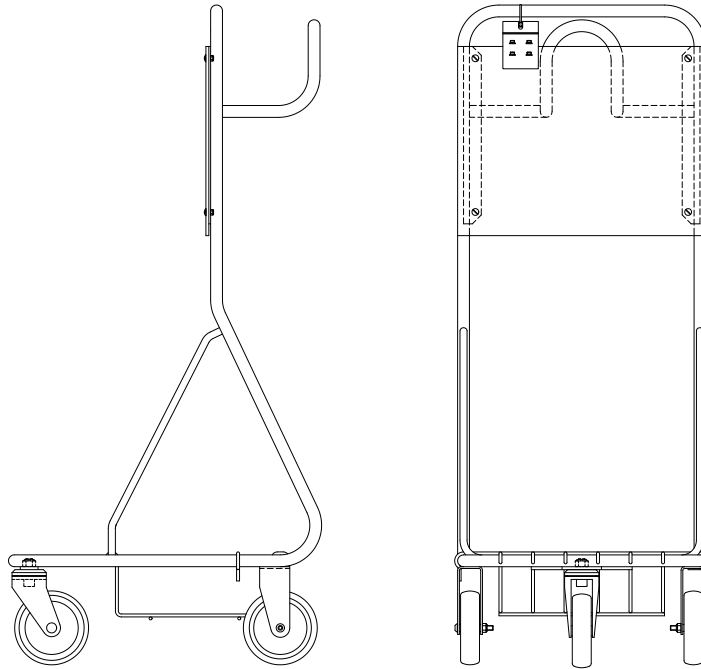




PCHAR00006

CHARIOT INOX 3 ROUES POUR CENTRALE EVOLUTION

FICHE PRODUIT



- *Parfaite stabilité*
- *Confort d'utilisation grâce à sa roue pivotante*
- *Mobilité de la Centrale*
- *Roues qualité alimentaire*
- *Emplacement bidon prévu sur la grille*
- *Matière : Acier inoxydable 304L*
- *Dimension : H1116 x L420 x P530 (mm)*
- *Poids net : 7 kg*

Le chariot inox 3 roues (2 roues fixes et 1 pivotante) s'adapte sur l'ensemble des Centrales Evolution (polypro et inox version 1 ou 2 produits et simplifiée).

Il dispose d'une grille pour accueillir des bidons de 2x5L 2x10L et 1x25L.

En rendant la Centrale mobile, il permet à son utilisateur de l'utiliser à différents endroits et facilite son transport.