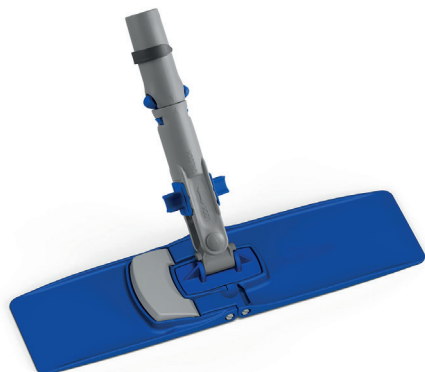


FICHE PRODUIT

Date : 12/04/22

Support à poches avec articulation UniConnect, 40 cm



RÉF.	COND.	VOLUME (m³)	DIM. (cm) ↓ ↓ ↓
0700TP1812BU	10	0.021	40X11

DESCRIPTION

Support de lavage et de désinfection avec articulation UniConnect, pliable, en plastique pour franges à poches. Totalement symétrique, il permet d'accrocher les franges en un instant. Conçu pour rester partiellement ouvert, il assure une mise en œuvre rapide.

Ses surfaces lisses et l'absence de cavités facilitent le nettoyage et assurent un haut niveau d'hygiène.

Système breveté unique en son genre : le support, combiné avec le seau 20 litres et son couvercle innovant, permet de décrocher la frange du support de lavage en évitant tout contact avec les mains, sans effort, sans risque de contamination. De plus, l'opérateur n'est plus obligé de se baisser continuellement pour ramasser les franges usagées après les avoir enlevées du support de lavage et garde ainsi une position ergonomique.

L'articulation UniConnect permet d'utiliser un même manche pour plusieurs outils de nettoyage. L'opérateur peut y fixer les supports de dépoussiérage et de lavage, plumeau et tête de loup. De ce fait, il apporte plus de flexibilité dans l'utilisation des équipements et facilite le nettoyage. De plus il maintient l'outil fixé pendant l'utilisation et empêche tout détachement accidentel.

APPLICATIONS

Support pour le lavage et la désinfection des sols pour franges à poches, à combiner avec le seau 20 litres réf. 0701222/R et son couvercle innovant réf. 07190360 pour un nettoyage «touch-free».

DÉCLINAISONS

Réf. 0700TP0912BU : support à poches 40x11 cm avec articulation ErgoSwing

Réf. 0700TP1812BU : support à poches 40x11 cm avec articulation UniConnect

ARTICLES COMPLÉMENTAIRES

MANCHES

Réf : 0703040E : manche télescopique aluminium anodisé 2 pièces, avec poignée ergonomique et bouchon de couleur, 102-184 cm

Réf : 0901056 : manche aluminium 140 cm

SEAU ET COUVERCLE

Réf. 07190360 : couvercle gris

Réf. 0701222/R : seau 20 lt, rouge

FICHE PRODUIT

Date : 12/04/22

SÉCURITÉ GÉNÉRALE DES PRODUITS

Les articles que nous produisons ne nécessitent pas de certification de produit car ils correspondent à la définition donnée dans le D.L. 115 du 17.03.95.

DÉCLARATION DE CONFORMITÉ

Tous nos produits sont conformes aux lois en vigueur sur la sécurité et couverts par une police d'assurance « Responsabilité civile des produits ».