



CHARIOT SOUS TABLE FERMOSTOCK



Chariot sous table 1 niveau
Charge maximum uniformément répartie : 120 Kg
Température d'utilisation : -40°C / +60°C

Disponible en standard :

- 6 longueurs : 657, 777, 897, 957, 1077, 1197 (hors roulettes)
- 1 profondeur : 460 mm
- 1 version* de clayettes amovibles : Réf. 6611 : clayettes polymère



Option : bacs de rétention

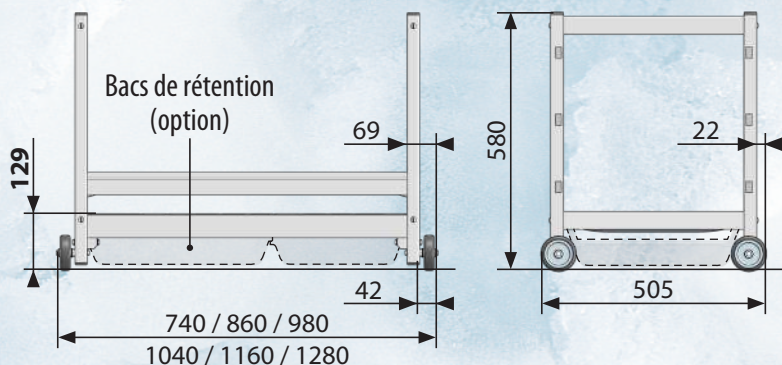
*Autres versions : nous consulter

Les + produit

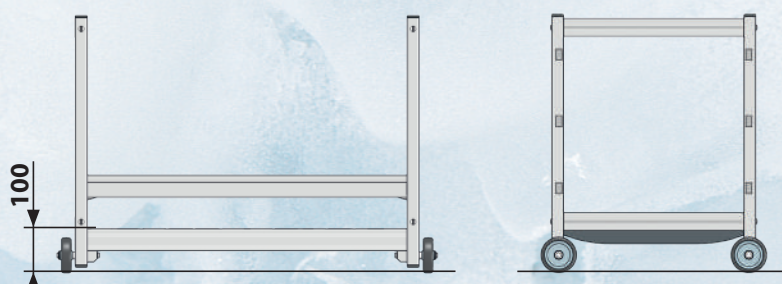
- ✓ Facilite le stockage et les approvisionnements sous les plonges et les tables
- ✓ Préviens les troubles musculosquelettiques
- ✓ Améliore l'ergonomie
- ✓ Simplifie le nettoyage
- ✓ Optimise l'organisation du poste de travail

UN MODÈLE DE CHARIOT POUR DEUX CONFIGURATIONS :

Version standard compatible bacs de rétention



Version surbaissée



..... Adaptation facile pour adoucisseurs et osmoseurs de plus grande taille



HYGIE PROFESSIONNEL S.A.S.
Parc Alata - 6 avenue des Noisetiers - 60100 CREIL
Tél. 03.44.26.11.11 Fax 03.44.26.11.12
Siret 505.389.866.00029 - APE 4644Z - SAS au capital de 100.000 €

DISTRIBUTEUR

contact@hygiepro.fr
www.hygiepro.fr

Imp. Polyservices - Beauvais

11/2022