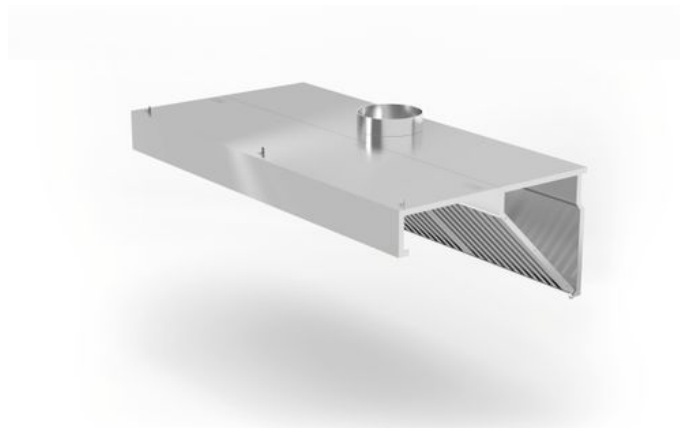


Hotte aspirante murale, inclinée

229316

En acier inoxydable. Avec embout pour le raccordement à la ventilation : 1x \varnothing 200 mm. Équipé d'un lot de filtres à labyrinthe en acier inoxydable qui conviennent au lave-vaisselle. La saleté et la graisse déposées sur les filtres à labyrinthe s'écoulent dans une rigole prévue à cet effet. Système de trous et de suspensions pour le montage. Doit être raccordé au ventilateur ou au système de ventilation du bâtiment.



Caractéristiques

Matières	: Inox
Emballé par	: 1
Largeur (mm)	: 1200
Profondeur (mm)	: 700
Hauteur (mm)	: 450
Measurements	: 1200x700x(H)450

Spécifications de transport

EAN	: 8711369229316
Intrastat code	: 94032080
Gross weight (kg)	: 27.65
Poids net (kg)	: 27.59
Sales units per pallet	: 4
Plastic packaging (gram)	: 60

HENDI B.V.

Innovatielaan 6
6745 XW De Klomp, The Netherlands
T: +31 (0)317 681 040
E: info@hendi.eu

HENDI Polska Sp. z o.o.

ul. Firmowa 12
62-023 Robakowo, Poland
T: +48 61 6587000
E: info@hendi.pl

HENDI GmbH

Ehring 15
5112 Lamprechtshausen, Austria
T: +43 (0) 6274 200 10 0
E: office.austria@hendi.eu

HENDI S.R.L.

Str. 13 decembrie 94A, Hala 14
Braşov, 500164, Romania
T: +40 268 320330
E: office@hendi.ro

PKS HENDI South East Europe SA

5 Metsovou Str.
18346 Moschato, Athens, Greece
T: +30 210 4839700
E: info@pks-hendi.com

HENDI Italia S.R.L.

Via Leonardo da Vinci 4
39100 Bolzano (BZ), Italy
T: 800 727 438
E: office.italy@hendi.eu