

FICHE TECHNIQUE

TEAR-N-DRY

essence

Distributeur électronique de serviettes en rouleau sans contact

Code de produit : T8000

T8090

SIMPLE À UTILISER

Aucun ajustement nécessaire

UNIVERSEL

Distribue n'importe quelle qualité de papier, y compris du papier 100% recyclé

FIABLE

Livraison rapide du papier

Distribue systématiquement une serviette de 254 mm de longueur

Durée de vie des piles à la pointe de l'industrie

COMPACT

Jusqu'à 25 % plus petit que les autres principaux distributeurs électroniques

Installation : Montage mural

Fermeture : Avec serrure

Couleur : Perle noire transparente (TBK)

Bleu arctique transparent (TBL)

Blanc opaque avec fenêtre de visualisation (WH)

Dimensions :

36,5 cm (L) x 29,9 cm (L) x 23,2 cm (P)

Capacité : (1) rouleau de 20 cm de large ;
20 cm de diamètre

Diamètre du noyau : 38 mm

Poids du boîtier : 1,9 kg

Matériaux :

Base : plastique incassable

Couvercle : plastique incassable

Codes de produit standard :

T8000TBK/TBL/WH, T8090TBK/TBL

Piles requises :

Nécessite 4 piles alcalines type D

Fonctionnalités également disponibles :

(veuillez appeler le service client)

Couvercles remplaçables

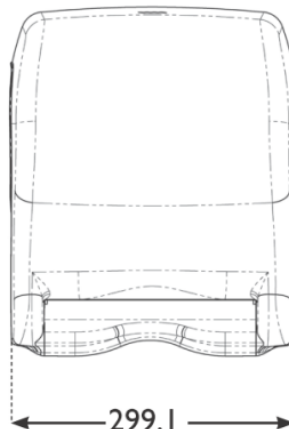
Clés de remplacement et doigts de verrouillage

Adaptateurs de moyeu 51 mm (2) - X100960

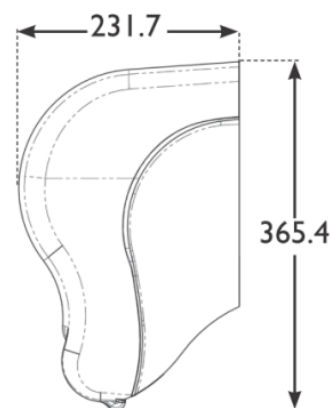
Piles type D « vertes » sans mercure (4 pcs) : XT100886



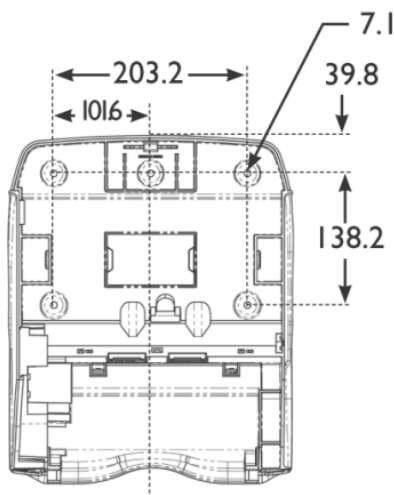
AVANT (mm)



CÔTÉ (mm)



ARRIÈRE (mm)



C/ La Rioja, 3
03006 Alicante
T : 34 96 510 45 33
F : 34 96 510 45 88
jofel@jofel.com

19, Avenue de la Sablière
Zone Industrielle de la Sablière
94370 Sucy En Brie
T : 33 156 741 162
F : 33 149 827 258
jofel@jofel.fr

 **san jamar**
smart. safe. sanitary.